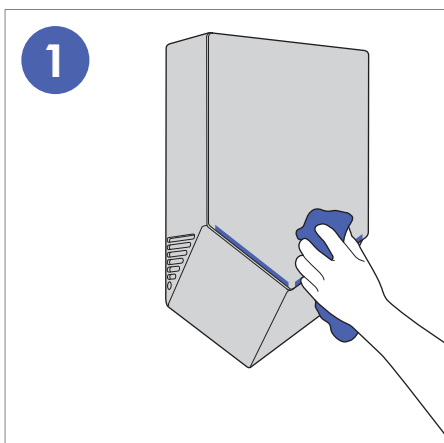
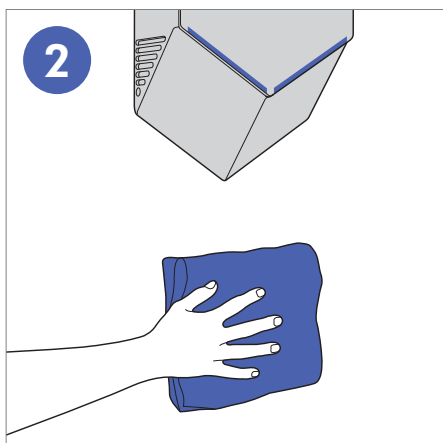


# Udržujte v čistotě

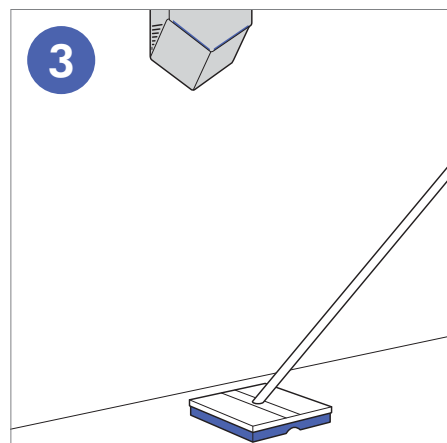
Osoušeč rukou Dyson Airblade V byste měli čistit každý den. Budete-li postupovat podle těchto 3 jednoduchých kroků, zajistíte optimální funkci svého přístroje, jenž zůstane stále hygienický. Nesprávný způsob čištění nebo použití nevhodného čisticího prostředku může vést ke ztrátě záruky.



Všechny plochy osoušeče ošetřete jemným čisticím prostředkem bez pevných částic. Otřete také přívody vzduchu na boční straně přístroje.



Očistěte i stěnu pod přístrojem. Na vytížených místech možná bude nutné čistit stěnu častěji.



Očistěte i podlahu pod přístrojem a kolem něj.

## Důležité informace

Nepoužívejte k čištění přístroje tlakovou vodu.

Veškeré čisticí prostředky byste měli použít podle návodu k jejich použití (týká se i správného ředění čisticího prostředku).

Je-li přístroj vystaven působení čisticího prostředku příliš dlouho, vytvoří se na něm film. To může snížit účinnost antimikrobiálního povlaku.

Veškeré chemické přípravky, jimiž chcete osoušeč čistit, byste měli nejdříve vyzkoušet na skrytém místě, a ověřit si tak jejich vhodnost. Kromě čisticích prostředků věnujte pozornost také látkám, které mohou přístroj poškodit, zejména oleje a přípravky na bázi alkoholu.

## Pokyny pro použití chemických látek

K čištění lze použít většinu čisticích prostředků. Níže jsou uvedeny některé z prostředků, které mohou přístroj poškodit.

### NEPOUŽÍVEJTE:



- Směsi alkoholu a kyseliny
- Alkohol
- Prostředky na bázi rozpouštědel / olejů
- Kvartérní amoniové sloučeniny
- Zásadité bělicí roztoky
- Pěnové přísady
- Bělicí nebo abrazivní přípravky

## Sada pro výměnu filtru

Tato sada, jež byla navržena pro často využívané přístroje, obsahuje vše potřebné pro výměnu HEPA filtru přístroje přímo v místě jeho instalace.

Chcete-li získat více informací, obraťte se na nás:  
00800 777 55 777  
office.cz@cleantec.eu  
www.dysonairblade.cz